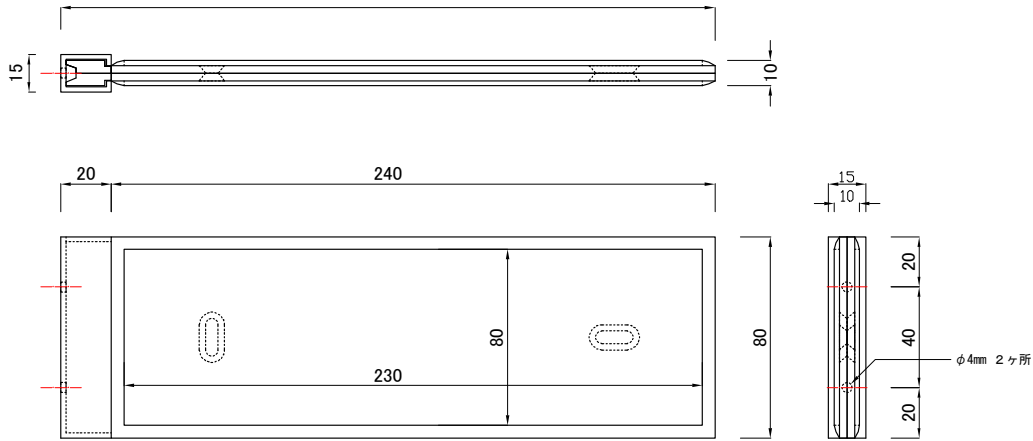
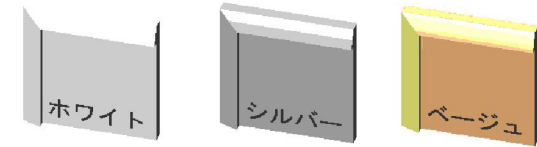
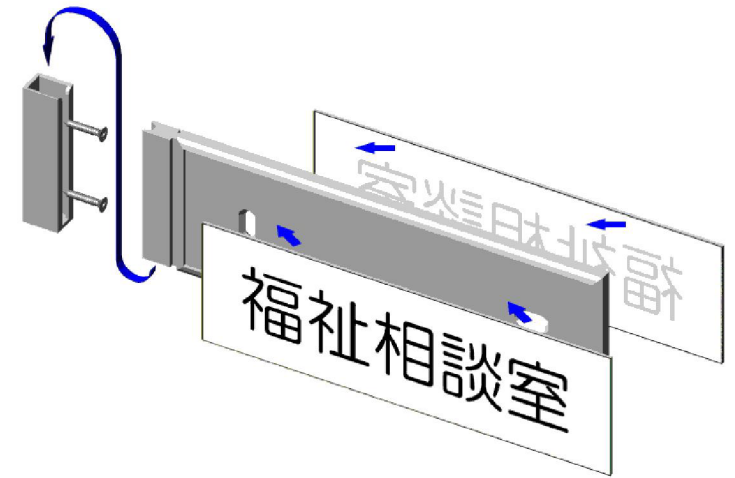


フレームカラー



フレーム: ポリカABS樹脂 焼付塗装仕上 10mm厚  
 プレート: アクリル板 2.0mm厚 or シルバーメタリック板 1.5mm厚  
 印刷: インクジェットダイレクト印刷(両面)



SCALE A4 1:3	製品名	室名札	 福祉の快適環境をデザインする <b>日本ハートビル工業株式会社</b> <a href="http://www.jhb.co.jp">http://www.jhb.co.jp</a>	承認	検図	備考:
	商品コード	DT24				