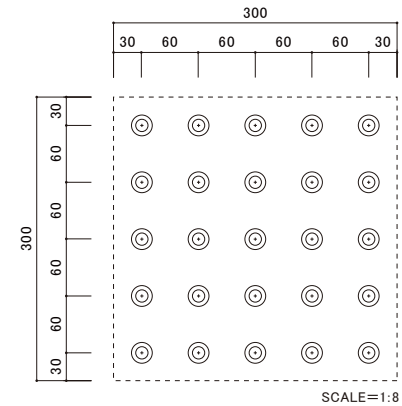
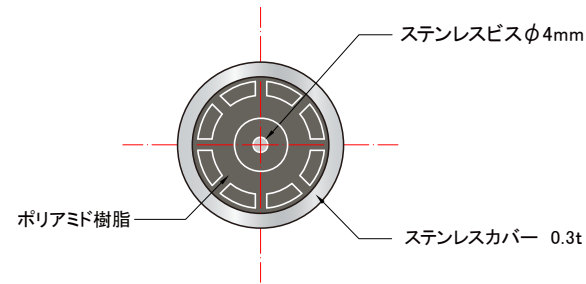
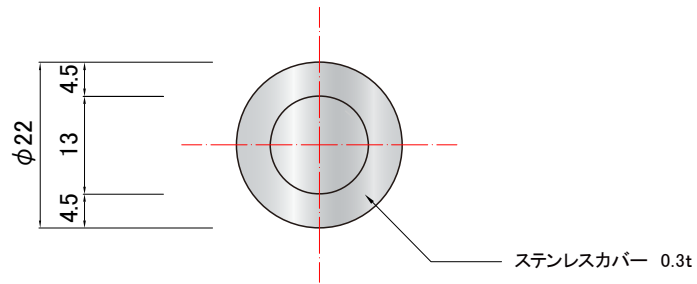
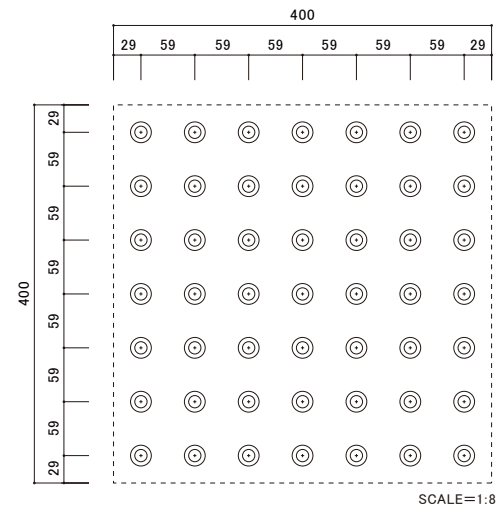
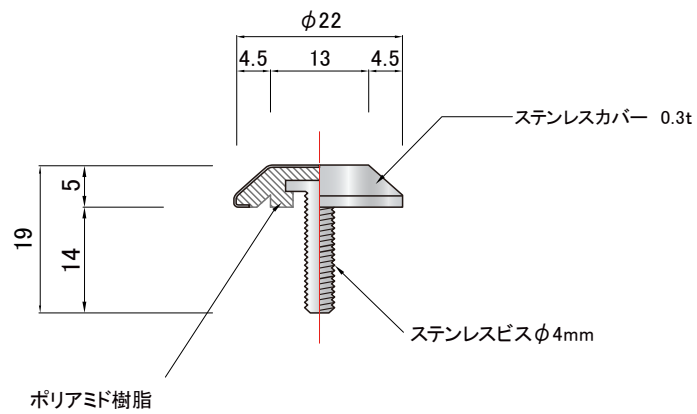


点字鋇基本配列(JIS)300角の場合
5×5 25個



点字鋇基本配列(JIS)400角の場合
7×7 49個



SCALE	製品名	点字鋇	 福祉の快適環境をデザインする 日本ハートビル工業株式会社 http://www.jhb.co.jp	承認	検図	備考:
A4 1:1	商品コード	RSUT-22				