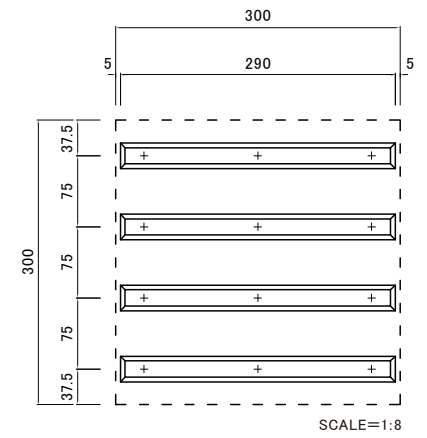
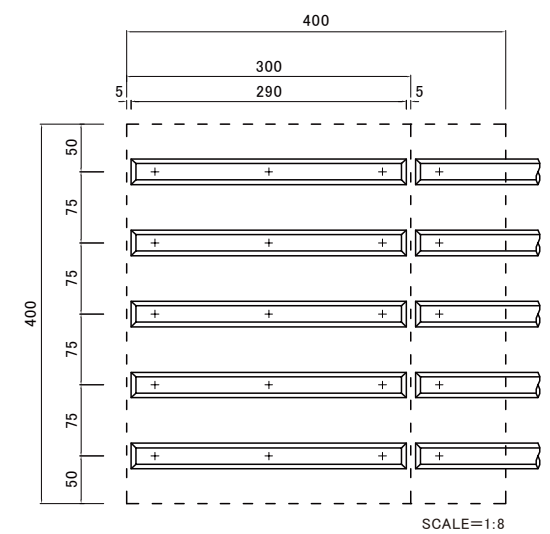


点字鋏基本配列(JIS)300角の場合
鋏数4本



点字鋏基本配列(JIS)400角の場合
鋏数5本



SCALE	製品名	点字鋏	 福祉の快適環境をデザインする 日本ハートビル工業株式会社 http://www.jhb.co.jp	承認	検図	備考:
A4 1:2	商品コード	RSN5T-290TC				