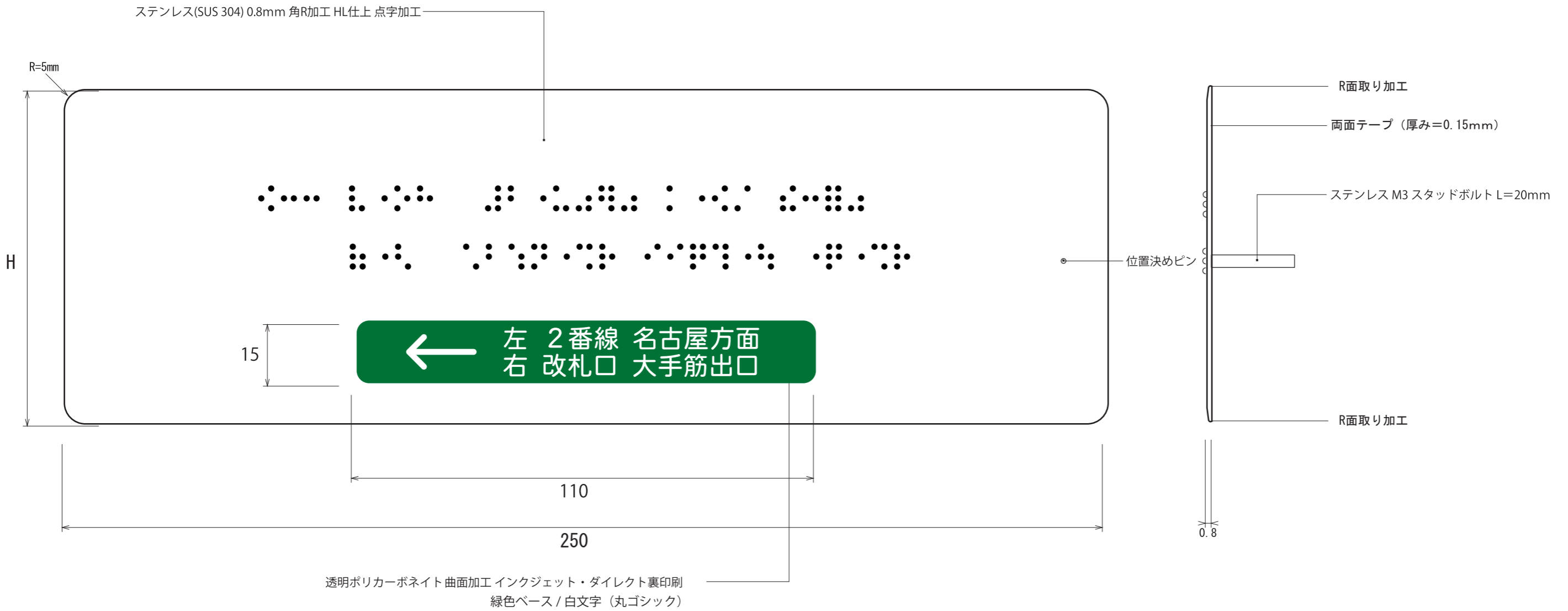
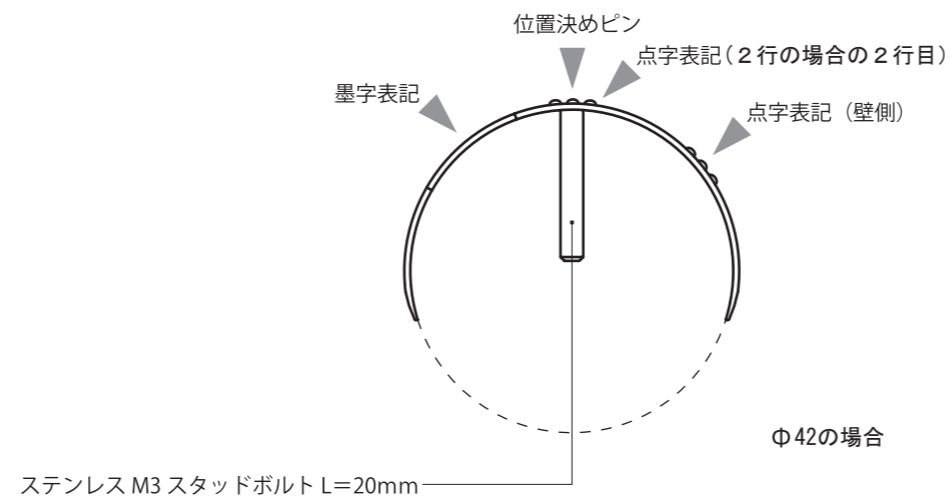


※曲面加工前の形状



※曲面加工後の形状



対应手すりパイプ径

Φ	H
34	55
38	70
40	75
42.7	80
48	90
50	95