

夜間・停電時に威力を発揮します!!

ハートビル®の C点字鋏 蓄光

(埋込工法用)

ステンレスのかたまりを切削したハイクラスタイプです。
ステンレスのみぞに、蓄光顔料入り樹脂をはめ込みました。

CIT ステンレス [材質/色]ベース ステンレス+ノンスリップ樹脂(蓄光顔料入り)
[仕様]脚付

◎測定条件：常用光源D65使用 照度200lx 20分照射

◎使用機器：LS-100 (コニカミノルタセンシング)

商品	残光輝度 (mcd/m ²)					
	2分後	5分後	10分後	20分後	30分後	60分後
C1T-22	404	215	114	59	40	20
C1T-290	386	213	123	66	44	21

※1,000 mcd/m² = 1cd/m²



JIS S 埋込 屋内 脚付
対応 ステンレス 工法

C1T-22



[寸法] φ22mm×5mm
[価格] 550円

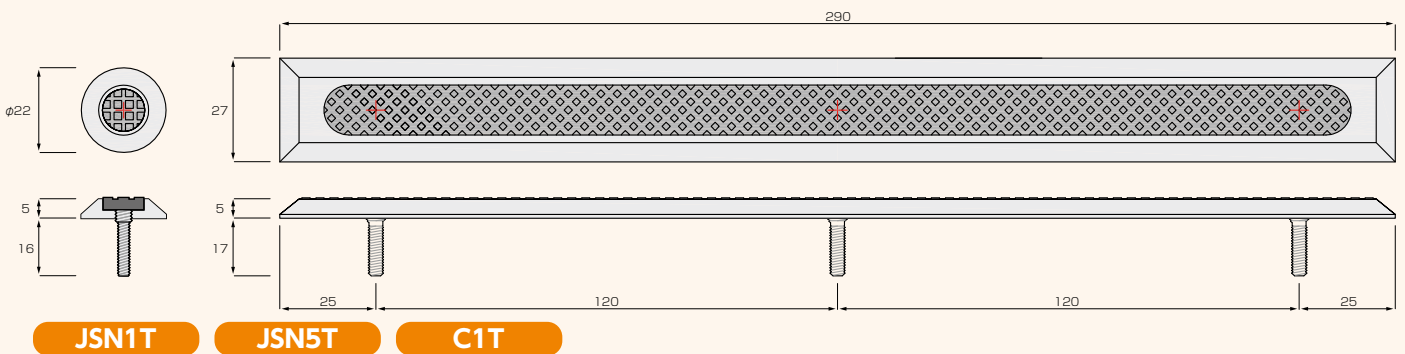
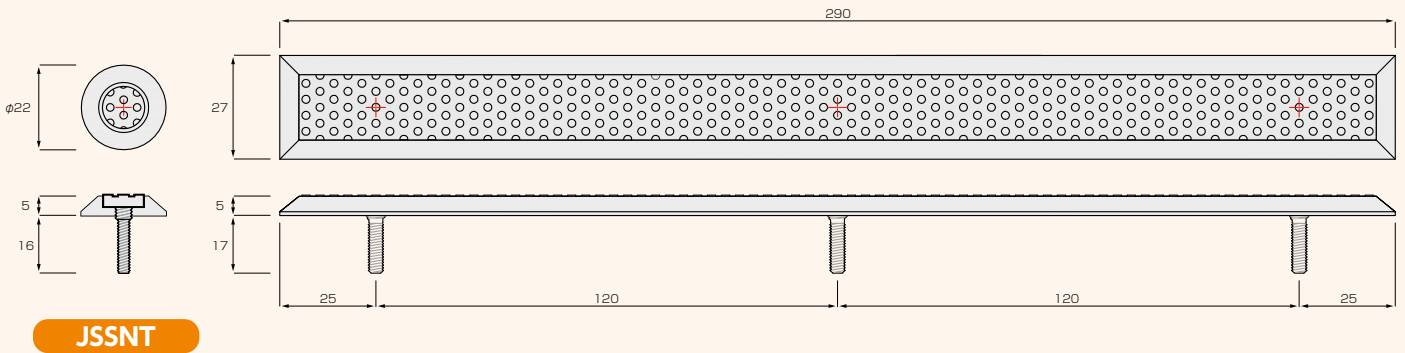
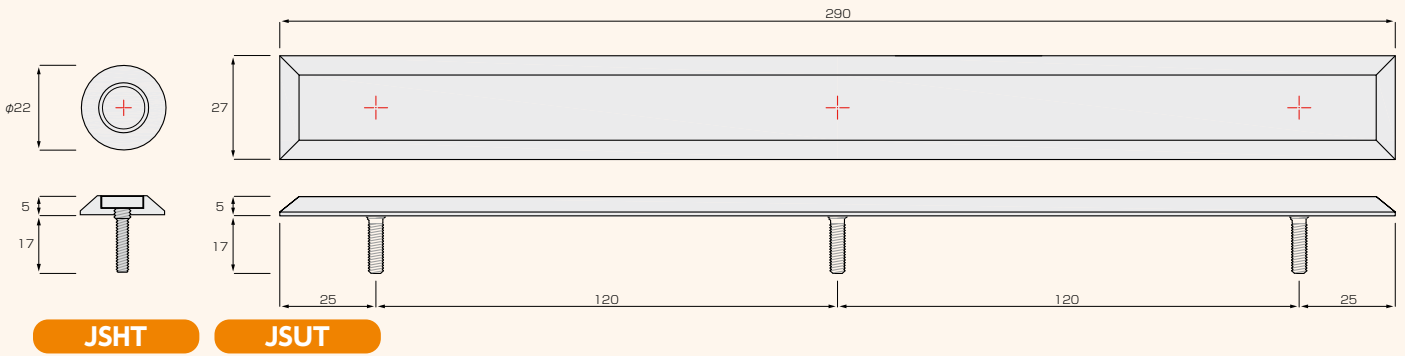
C1T-290

[寸法] 290mm×27mm×5mm [価格] 5,500円



C1T-22・C1T-290は在庫が無くなり次第、廃番とさせていただきます。

平面図 / 断面図



※脚の径は全てφ4です。

取れない・外れない。線鋏(290K)(C1T-290)は強固なダボ付ピースとなっています。

《ダボ取付前》



《ダボ取付後》



ノンスリップピース+
ピース一体型採用

